

GBR 255

PERFORMANCE ELÉTRICA

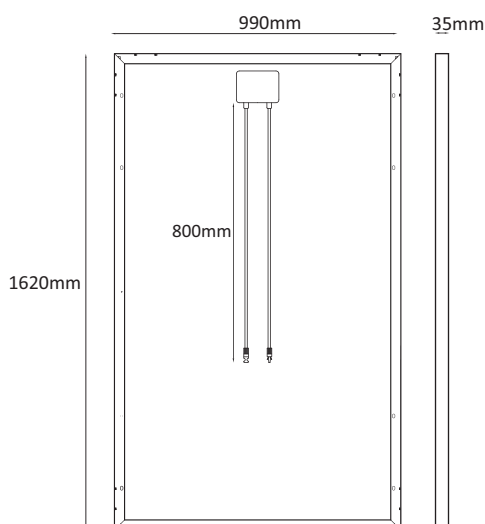
STC	255
Potência Nominal (Pmax)	255Wp
Tensão de Máxima Potência (Vmp)	30.8V
Corrente de Máxima Potência (Imp)	8.28A
Tensão em Circuito Aberto (Voc)	38.0V
Corrente de Curto Circuito (Isc)	8.92A
Eficiência do Módulo	15,70%
Tensão Máxima do Sistema (V)	1000V (IEC)
Temperatura de Operação	-40°C ~ +85°C
Coefficiente de Temperatura (Pmax)	-0.43%/C
Coefficiente de Temperatura (Voc)	-0.34%/C
Coefficiente de Temperatura (Isc)	0.065%/C
Tolerância	0~+5Wp

Condição padrão de teste STC: temperatura ambiente de 25°C e irradiância de 1000W/m².



DADOS TÉCNICOS

DESENHO



CARACTERÍSTICAS

Célula	Policristalina 156x156mm
Quantidade de Células	60
Dimensão	1620x990x35mm
Vidro	3,2mm Temperado - Baixo Teor de Ferro Prismático - Anti-Reflexo
Moldura	Alumínio Anodizado Fosco
Caixa de Junção	Weidmuller IP65
Cabos	TUV 1x4 - 800mm
Conector	WM4 - Compatível MC4

